

# FÖRDERGERÄTE

Fördersysteme für den Kunststoffbetrieb

world of innovation



# Feedmax S3 net

## Einzelfördergerät

**wittmann**

Das optimale Fördergerät für die flexible Beschickung von kleineren Materialmengen bis 80 kg/h im Dauerbetrieb. Kurzzeitige Spitzenleistung bis 150 kg/h.

» **Robuste Edelstahlausführung**

Alle materialberührenden Teile sind aus Edelstahl gefertigt und eignen sich daher bestens für kritische und abrasive Anwendungen.

» **Polyesterfilter mit Abreinigung**

Um die Standzeit zu erhöhen, wurde dem Fördergerät ein Polyesterfilter eingesetzt. Die gewebeartige Filteroberfläche verhindert den Eintritt und das Festsetzen von Staubpartikeln. Der Filter wird während des Förderzyklus immer in Position und in Form gehalten, was den problemlosen Aufbau des Vakuums sicherstellt.

» **Sauglanze**

Im Lieferumfang ist standardmäßig eine 780 mm lange Sauglanze mit Belüftungen für die Einstellung der Materialbeladung sowie ein 5 m PVC-Schlauch enthalten.

» **ambiLED**

Leuchtsignal in verschiedenen Farben am Klappdeckel zur Anzeige unterschiedlicher Betriebszustände.

» **Füllstandsabhängige Mühlenentleerung**

Kann über frei definierbare Zeitintervalle sowie optional auch in Abhängigkeit des Füllstandes entleert werden.

» **TeachBox plus (optional)**

Bei Aufbau des Fördergerätes oberhalb eines sicheren Bedienbereiches kann die Fernbedienung für die Anzeige und Eingabe verwendet werden. Zudem können über das Touch-Display bis zu 24 Fördergeräte verwaltet werden.

» **Proportionalventil (optional)**

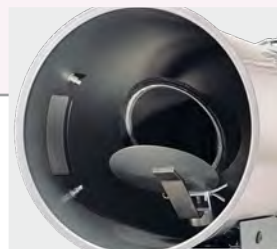
Das Proportionalventil für die Förderung zweier Komponenten wird extern an den Einlaufstutzen angeschlossen. Das Dosierverhältnis kann einfach über ein Potentiometer eingestellt werden.



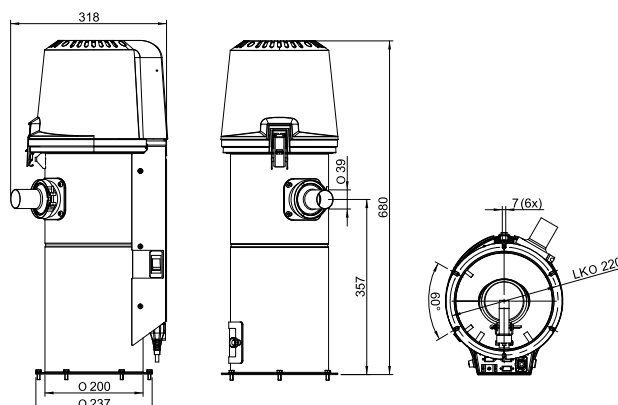
Klappdeckel



Materialeinlass



Materialauslass



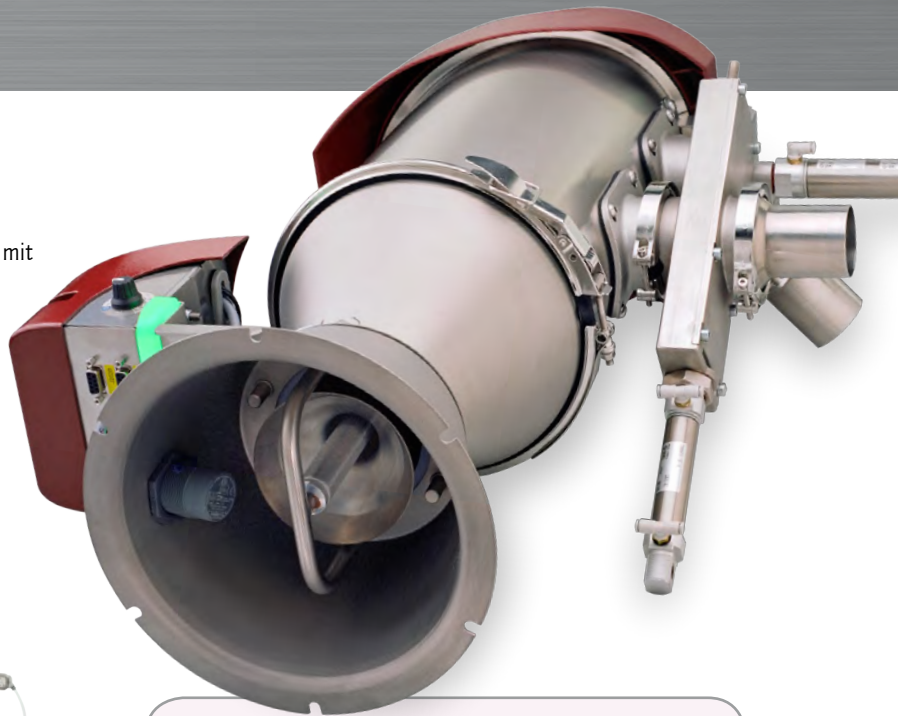
# Feedmax basic/Feedmax plus

## Zentralfördergeräte

Diese Geräte vereinen die Vorteile eines Einzelfördergeräts mit denen von Zentralfördergeräten.

**Feedmax basic** mit der Anmutung eines Einzelfördergeräts erreicht durch die Kombination mit leistungsstarken Gebläsen höhere Materialdurchsätze und bewältigt längere Förderwege.

**Feedmax plus**, basierend auf den Zentralfördergeräten mit pneumatischer Auslaufglocke, kann über die Touch-Fernbedienung **TeachBox basic** zu einem Fördersystem mit bis zu 24 Geräten ausgebaut werden – auch in Kombination mit **Feedmax basic**.



Feedmax basic



Feedmax plus

- » Produktberührende Teile komplett aus Edelstahl
- » Vakuumschluss mit Dichtfläche
- » Klappdeckel mit integriertem Filtersieb
- » Materialeinlass mit großer Wandstärke, Edelstahl-Feinguss
- » **AmbiLED** Statusanzeige

## Net5 system – TeachBox basic

Die grafische Bedienoberfläche der **TeachBox basic** ermöglicht die Verwaltung von bis zu 24 Förderstationen, bis zu zwei Vakuumkreisen und einem vollwertigen Ersatz-Vakuumkreis. Darüber hinaus ist die Ansteuerung von Filterstationen und Leersaugventilen möglich.

Angeschlossene Geräte werden automatisch erkannt. Deren Darstellung erfolgt über ein hochauflösendes 5,7" Touch-Display: für einfache Bedienung und Prozessparameterdarstellung.

- » **Übersichtliche Ansicht**  
Klare grafische Darstellung der Geräte mit Statusanzeige.
- » **Vielfältige Einstellungsmöglichkeiten**  
Einstellungen für Förderung und Vakuum können auf einfache Weise angepasst werden (je nach vordefinierten Benutzerrechten).
- » **Darstellung und Verwaltung von**
  - bis zu 24 **Feedmax S3 net**
  - bis zu 24 **Feedmax basic** oder **Feedmax plus**
  - bis zu 2 Vakuumkreisen und 1 Ersatzgebläse
  - bis zu 2 **Aton plus**



TeachBox basic Bildschirm



# VS Gebläsestationen und Zentralförderung

**Wittmann**

| Gebläse/<br>Pumpenmodell | Pumpen-Typ                     | VS Förder-<br>system | Leistung [kW] | max. Vol.-strom<br>[m <sup>3</sup> @50Hz.]<br>([cfm@50Hz.]) | max. Diff.druck<br>[mbar@50Hz.]<br>([in.Hg@50Hz.]) |
|--------------------------|--------------------------------|----------------------|---------------|---|--|
| 03                       | Seitenkanalgebläse<br>1-stufig | •                    | 1,5           | 210<br>(123)  | 200<br>(5,9)                                       |
| 05                       | Seitenkanalgebläse<br>1-stufig | •                    | 2,2           | 305   | 230  |
| 07                       | Seitenkanalgebläse<br>2-stufig | •                    | 3             | 210<br>(123)  | 340<br>(10,0)                                      |
| 09                       | Seitenkanalgebläse<br>2-stufig | •                    | 4,3           | 310<br>(182)  | 360<br>(10,6)                                      |
| 13                       | Seitenkanalgebläse<br>2-stufig | •                    | 7,5           | 500<br>(294)  | 400<br>(11,8)                                      |
| 29                       | Klauen-Pumpe                   | •                    | 4,2           | 200<br>(117)  | 700<br>(20,6)                                      |
| 31                       | Klauen-Pumpe                   | •                    | 5             | 250<br>(147)  | 700<br>(20,6)                                      |
| 33                       | Klauen-Pumpe                   | •                    | 6             | 300<br>(176)  | 700<br>(20,6)                                      |



## VS Zentralfilterstationen

### CS Zyklon-Filterstation:

#### » 2-Stufen-Filterssystem

In Stufe 1 erfolgt eine Vorabscheidung mit Hilfe des Zyklon-Effekts. In Stufe 2 wird die Feinfiltration durch einen Polyesterfilter durchgeführt.

#### » Effektive Staubabreinigung und Bedienerfreundlichkeit

Die gesamte Filteroberfläche wird mittels Implosion abgereinigt, der anfallende Staub wird in einem Staubbehälter gesammelt.

### XMB Filterstation:

#### » 2-Stufen Filtersystem

In Stufe 1 erfolgt eine Vorabscheidung mit Hilfe des Zyklon-Effekts, und in Stufe 2 wird die Feinfiltration durch einen Polyesterfilter mit 3 m<sup>2</sup> Filteroberfläche durchgeführt.

#### » Bedienerfreundlichkeit

Staubbehälter kann während des Betriebes gewechselt oder geleert werden.

#### » Beliebiger Staub-Sammelbehälter

Durch eine pneumatisch betätigte Auslaufglocke im Filter wird der Staub-Sammelbereich druckfrei gehalten und ermöglicht somit eine Anbringung eines „einfachen“ Sammelbehälters, etwa einen Kunststoff sack.



## Maschinentrichter für Feedmax

Maschinentrichter in den Größen 3 l bis 60 l gestatten eine optimale Abstimmung der Materialvorlage auf die gesamte Fördermenge und -leistung der Anlage.

#### » Edelstahlausführung mit Schauglas

Für abrasive Anwendungen sowie visuelle Kontrolle des Materialflusses.

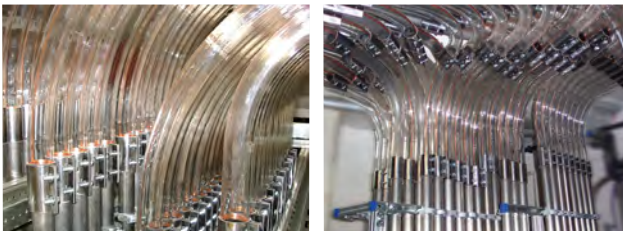
#### » Montage

Längsschlitze im Flansch erlauben die Montage auf zahlreichen Verarbeitungsmaschinen.

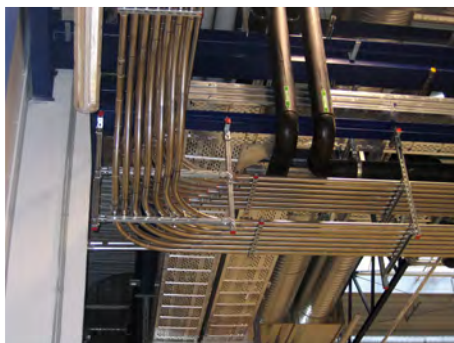
# ANWENDUNGEN



Der modulare Aufbau der WITTMANN M8 Hardware- und Softwarekomponenten und die beliebige Konfigurierbarkeit ermöglichen die flexible Realisierung zahlreicher Spezialanforderungen, wie beispielsweise die gleichmäßige Auslastung und automatische Umschaltung zwischen Förderpumpen, die überwachte Zuordnung von Materialquellen zu den Verbrauchern.



Die Verwendung von hochwertigen Installationsmaterialien garantiert eine lange Lebensdauer und einen störungsfreien Betrieb. Die Förderung von abrasiven Materialien wird vorzugsweise durch Verwendung von Glasbögen bewerkstelligt. Dazu gehört auch die professionelle und saubere Montage von Förderrohren und Verbindungen. Die leistungsfähigen Netzwerksteuerungen Net5 system und M8 wurden auf höchste Störungssicherheit ausgelegt. Dazu gehört auch die professionelle und saubere Montage von Förderrohren und Verbindungen.



„Kein Fördersystem gleicht dem anderen.“ So vielfältig wie Produktionsbetriebe, sind auch die Anforderungen an eine Zentralanlage. Innovative Produktlösungen sind mehr denn je gefordert und werden durch die leistungsfähigen WITTMANN Steuerungen abgedeckt.



„Alles aus einer Hand.“ Das umfangreiche und innovative Peripheriegeräteprogramm von WITTMANN ermöglicht die Zusammenstellung von leistungsfähigen Gesamtanlagen und die Übernahme von Verantwortung für das Zusammenspiel der einzelnen Komponenten. Im Servicefall ermöglicht der Anruf einer Telefonnummer, das Service für die gesamte Palette an Peripheriegeräten abzudecken.

The Wittmann logo is displayed in a stylized, italicized font within a dark red, rounded rectangular shape.

**WITTMANN Technology GmbH**

Lichtblaustraße 10  
1220 Wien | Österreich  
Tel.: +43 1 250 39-0  
info.at@wittmann-group.com

[www.wittmann-group.com](http://www.wittmann-group.com)

**WITTMANN BATTENFELD Deutschland GmbH**

Am Tower 2  
90475 Nürnberg | Deutschland  
Tel.: +49 9128 7099-0  
info.de@wittmann-group.com

[www.wittmann-group.com](http://www.wittmann-group.com)