

MÜHLEN

Herstellung von wertvollem Mahlgut

world of innovation



Beistellschneidemühlen

Angüsse sind sauberer Produktionsausschuss und können deshalb leicht wiederverwendet werden

- » Bei Spritzgussteilen entfallen fast 80 % der Produktkosten auf das Rohmaterial. Somit muss das Maximum aus jedem Kilogramm herausgeholt werden, was bedeutet, so viel Ausschuss wie möglich wiederzuverwenden.
- » Das Recycling in geschlossenen Kreisläufen ermöglicht die einfache Wiederverwendung des in der Produktion anfallenden Ausschuss. Es trägt zu Kosteneinsparungen bei, indem es Entsorgungskosten vermeiden hilft und den Einsatz von Neuware vermindert.
- » Recyceltes Granulat kann bis zu 25 % eines gespritzten Teils ausmachen.
- » Durch die Vermahlung direkt neben der Maschine entfallen der Aufwand für Lagerung und Transport, was auch das Risiko der Kontaminierung des Materials vermindert.
- » Die Investition in eine Mühle amortisiert sich innerhalb weniger Monate.



Die G-Max Serie Intelligente Technik in kompakten Mühlen

Eine intelligente und automatische Ausschusszufuhr in ein geschlossenes Granulatfördersystem ist für WITTMANN Standard. Der Ausschuss wird direkt in die Spritzgießmaschine (bis zu 500 Tonnen) zurückgeführt, wobei sämtliche weiche bis mittelharte Kunststoffe (wie PP, PE, ABS, PU, PC) vermahlen werden können.

- » Optimale Trichterposition sorgt für effiziente Zuführung über Angusspicker/Förderband und bestmögliche Verarbeitung grober Teile.
- » Siebwechsel und Reinigung sind dank des kippbaren Trichters ohne Werkzeug durchführbar. Der Trichter ermöglicht einen leichten Zugang zur Mahlkammer und der ausklappbaren Siebkammer.

Bessere Mahlleistung und Maximieren der Effizienz

- » Aufgrund der Drehzahl von 200 U/min bei 50 Hz wird die Anzahl unnötiger Schnittwiederholungen reduziert. Der optimierte Rotor sorgt für ein sauberes, gleichmäßiges Mahlgut und somit für einen optimalen Durchsatz.
- » Durch den leistungsstarken Mahlvorgang entstehen gleichmäßige Teilchengrößen, bei sowohl dick- als auch dünnwandigen Teilen.
- » Kleiner dimensionierte Messer verringern die Lärmentwicklung und den Energieverbrauch und verhindern Blockagen des Rotors.

Automatisches Spannsystem für den Riemenantrieb

- » Wartungsfreie Systeme mit Riemenantrieb. Das automatische Selbstspannsystem macht ein ständiges Nachspannen des Riemens überflüssig, Durchrutschen des Riemens und Blockieren des Rotors werden verhindert.
- » Dank des massiven Schwungrads, das die Trägheit des Rotors maximiert, kann eine wesentlich verbesserte Mahlleistung bei gleichem Energieeinsatz erreicht werden.

Geringe Geräuschentwicklung während des Betriebs

- » Der Materialtrichter verfügt über eine Schalldämmung: Zwischen zwei Edelstahlblechen eingearbeitetes Dämmmaterial sorgt für Lärmreduktion, wenn zu vermahlende Teile auf die Innenwände treffen.

G-Max Serie: Technische Daten

witmann

Nur eine Größe passt nicht für alle Anwendungen

- » Der G-Max 9 Trichter ist in drei verschiedenen Ausführungen erhältlich. Die Mühle kann genau auf die jeweiligen Anforderungen abgestimmt und vor Ort modifiziert werden.
- » Anwendung als Beistellmühle mit Angusspicker oder Roboter.
- » Trichter mittlerer Höhe zur Platzierung unter einem Förderband oder einer Separiertrommel geeignet.
- » Die Mühle mit dem niedrigsten Materialtrichter kann neben der Spritzgießmaschine direkt unter einer Rutschvorrichtung für Teile platziert werden.



G-Max 9

- » Mahlkammer: 130 x 260 mm
- » Versetzte Messer: 9 Klingen
- » Motorleistung: 2,2 kW
- » Rotodurchmesser: 180 mm
- » Mahlgutbehälter: 5 Liter
- » Höhe des Trichters: 1.150 – 880 – 650 mm



Standardausstattung

- » Der versetzte Rotor ermöglicht eine schnellere Verarbeitung und bietet eine hohe Schneidleistung, da die gesamte Schneidkraft auf jeweils ein kurzes Messer konzentriert wird.
- » Der Einfachheit halber kann die Steuerung, je nach Platzierung der Mühle, auf die andere Seite versetzt werden.
- » Mahlgutbehälter mit feststehendem Auslass.

Zusätzliche Features

- » Um die Zufuhr von Metallteilen zu verhindern, kann ein Magnet an einer Seite des Einfülltrichters platziert werden.
- » Vermahlen von warmem bzw. heißem Material wird durch eine wassergekühlte Mahlkammer ermöglicht.
- » Alarmsensor für akustischen und visuellen Alarm stellt sicher, dass der Mahlgutbehälter nicht überfüllt wird.
- » Energieeinsparung durch Abschalten der Mühle über eine elektrische Schnittstelle, wenn die Spritzgießmaschine ausgeschaltet wird.

G-Max Serie: Technische Daten

G-Max 13

- » Mahlkammer: 247 x 284 mm
- » Offene Rotorbauweise: 3 Klingen
- » Motorleistung: 3 kW
- » Rotordurchmesser: 180 mm
- » Mahlgutbehälter: 13 Liter



G-Max 23

- » Mahlkammer: 310 x 235 mm
- » Versetzte Hybridmesser: 6 Klingen
- » Motorleistung: 3 kW
- » Rotordurchmesser: 220 mm
- » Mahlgutbehälter: 13 Liter



G-Max 33

- » Mahlkammer: 460 x 235 mm
- » Versetzte Hybridmesser: 9 Klingen
- » Motorleistung: 4 kW
- » Rotordurchmesser: 220 mm
- » Mahlgutbehälter: 16 Liter



Standardausstattung

- » Die effiziente Vermahlung noch warmer Materialien wird unterstützt durch die Luftströmung in der Schneidkammer und durch die offenen Räume zwischen den rotierenden Messern.
- » Die elektrische Steuereinheit kann auf beiden Seiten der Mühle installiert werden.
- » Mahlgutbehälter mit fixiertem Auslass.

Zusätzliche Features

- » Um die Zufuhr von Metallteilen zu verhindern, kann ein Magnet an einer Seite des Einfülltrichters platziert werden.
- » Vermahlen von warmem bzw. heißem Material wird durch eine wassergekühlte Mahlkammer ermöglicht.
- » Alarmsensor für akustischen und visuellen Alarm stellt sicher, dass der Mahlgutbehälter nicht überfüllt wird.
- » Energieeinsparung durch Abschalten der Mühle über eine elektrische Schnittstelle, wenn die Spritzgießmaschine ausgeschaltet wird.

Zahnwalzenmühlen

witmann

Zahnwalzen mit niedrigen Drehzahlen (27 U/min bei 50 Hz) für effizientes und kostengünstiges Vermahlen von technischen Kunststoffen sowie Styrenen, Acryl und glasfaserverstärkten Materialien.

Niedrige Drehzahl bedeutet hohes Drehmoment, weniger Verschleiß an den Mahlwerkzeugen, weniger Wartung, niedriger Geräuschpegel, geringer Stromverbrauch, weniger Rückschlag während des Betriebs und gleichmäßiges Mahlen.

Ideal geeignet als Beistellmühle neben Spritzgießmaschinen bis 300 Tonnen.

Kleine Stellfläche: geeignet für beengte Raumverhältnisse. Durch die große Trichteröffnung können problemlos sämtliche Roboter- und Förderbandabwürfe aller Größen verarbeitet werden.

Einfache Anwendung durch zahlreiche praktische Funktionen

- » Ein Sichtfenster gestattet Einblick in die Mahlkammer während des Betriebs.
- » Hoher Grad an Sauberkeit, da der Auffangbehälter für das Mahlgut aus rostfreiem Stahl besteht.

Geringe Geräuschentwicklung während des Betriebs

- » Der Materialtrichter verfügt über eine Schalldämmung: Zwischen zwei Edelstahlblechen eingearbeitetes Dämmmaterial sorgt für Lärmreduktion, wenn zu vermahlende Teile auf die Innenwände treffen.



S-Max 2

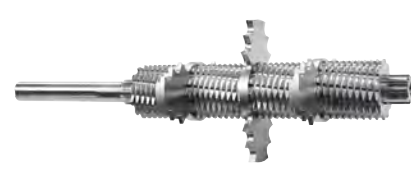
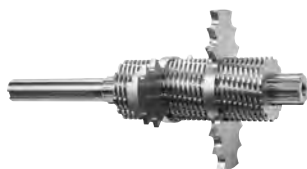
- » Mahlkammer: 240 x 279 mm
- » Messer: 2
- » Motorleistung: 1,1 kW
- » Mahlgutbehälter: 6,5 Liter

S-Max 2 plus

- » Mahlkammer: 240 x 346 mm
- » Messer: 2
- » Motorleistung: 1,5 kW
- » Mahlgutbehälter: 10,5 Liter

S-Max 3

- » Mahlkammer: 240 x 467 mm
- » Messer: 3
- » Motorleistung: 2,2 kW
- » Mahlgutbehälter: 12 Liter



Zusätzliche Features

- » **ARS (Automatic Reversing System)** zur Verhinderung von Rotor-Blockaden und zur Unterstützung bei der Vermahlung dickwandiger Teile oder härterer Materialien.
- » Der zweite Einzug (Option bei **S-Max 3**) eliminiert die Brückenbildung von langen Angüssen. Ein Zwangsbeschickungssystem im Trichter sorgt für konstanten Einzug großer Angüsse.
- » Um die Zufuhr von Metallteilen zu verhindern, kann ein Magnet an einer Seite des Einfülltrichters platziert werden.
- » Vermahlen von warmem bzw. heißem Material wird durch eine wassergekühlte Mahlkammer ermöglicht.
- » Energieeinsparung durch Abschalten der Mühle über eine elektrische Schnittstelle, wenn die Spritzgießmaschine ausgeschaltet wird.
- » Alarmsensor für akustischen und visuellen Alarm stellt sicher, dass der Mahlgutbehälter nicht überfüllt wird.

Zahnwalzenmühlen

für die zentrale Vermahlung von Ausschussteilen

Junior Double Serie

Ist für die Vermahlung großer Angüsse und Teile mit zwei Rotoren in der Mahlkammer ausgestattet. Überlicherweise wird diese Mühle nicht in der direkten Umgebung des Spritzgießprozess betrieben.

Die zu vermahlenden Teile werden über ein Förderband zur Mühle gefördert, alternativ dazu können die Teile aus einem Behälter direkt in die Mühle geschüttet werden.

Alarmsensor für akustischen und visuellen Alarm stellt sicher, dass der Mahlgutbehälter nicht überfüllt wird.

Für die Vakuum-Absaugverbindung sind unterschiedliche Positionen möglich.



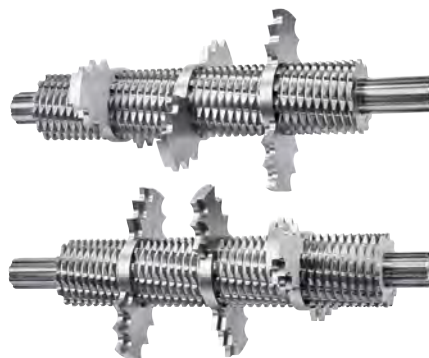
Junior Double 4

- » Mahlkammer: 530 x 346 mm
- » Messer: 4
- » Motorleistung: 2 x 2,2 kW
- » Mahlgutbehälter: 25 Liter



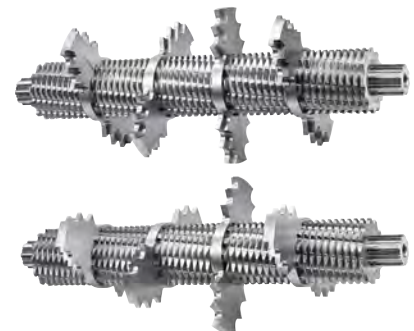
Junior Double 6

- » Mahlkammer: 530 x 467 mm
- » Messer: 6
- » Motorleistung: 2 x 2,2 kW
- » Mahlgutbehälter: 30 Liter



Junior Double 8

- » Mahlkammer: 530 x 588 mm
- » Messer: 8
- » Motor output: 2 x 3 kW
- » Mahlgutbehälter: 40 Liter



Zusätzliche Features

- » **ARS (Automatic Reversing System)** zur Verhinderung von Rotor-Blockaden und zur Unterstützung bei der Vermahlung dickwandiger Teile oder härterer Materialien.
- » Dritter Einzug für die Beschickung mit großen Teilen oder ineinander verkeilten Angüssen.
- » Um die Zufuhr von Metallteilen zu verhindern, kann ein Magnet an einer Seite des Einfülltrichters platziert werden.
- » Vermahlen von warmem bzw. heißem Material wird durch eine wassergekühlte Mahlkammer ermöglicht.
- » Automatisches Entleerungssystem mit Hochleistungs-Vakuum.

Mittelgroße Schneidmühle

Wittmann

ML 33

Beistellmühle für die effiziente Vermahlung von sperrigen Teilen aus dem Spritzgieß- oder Blasformprozess.

Sehr robustes Gerät, vielfältig einsetzbar. Kann per Roboter, Förderband oder händisch beschickt werden.

Rotierende und fixe Messer mit gegeneinander stehenden Schnittkanten, die einen scherenartigen Schnitt durchführen, resultieren in höheren Durchsätzen bei niedrigerer Motorleistung, weniger Lärmentwicklung und reduziertem Staubaufkommen.

Aufgrund des Luftstroms durch die Mahlkammer und der offenen Räume zwischen den rotierenden Messern des offenen Rotors kann auch Material, welches noch warm ist, effizient vermahlen werden.

Sämtliche Messer sind sehr einfach wechsel- und einstellbar. Eine Einstelllehre für die Messer erlaubt eine einfache und sichere Einstellung des Schnittdurchmessers.

Die Adjustierbarkeit von rotierenden und fixen Messer führt zu erhöhter Lebensdauer.

Die Rotorlager befinden sich außerhalb der Mahlkammer, was eine Verschmutzung mit Schmiermittel verhindert, wie andererseits auch das Verschmutzen der Lager durch das Mahlgut.

Trichter und Siebkammer sind einfach zu öffnen und zu schließen und erlauben so einen einfachen Zugang zur Durchführung von Reinigungs- und Wartungsarbeiten.

Hoher Grad an Sauberkeit, da der Auffangbehälter für das Mahlgut aus rostfreiem Stahl besteht.

Der Materialtrichter verfügt über eine Schalldämmung: Zwischen zwei Edelstahlblechen eingearbeitetes Dämmmaterial sorgt für Lärmreduktion, wenn zu vermahlende Teile auf die Innenwände treffen.

ML 33

- » Mahlkammer: 300 x 300 mm
- » Motorleistung: 5,5 kW
- » Rotordurchmesser: 260 mm



Zusätzliche Features

- » Mechanischer Füllstandsensoren im Mahlgutbehälter.
- » Um die Zufuhr von Metallteilen zu verhindern, kann ein Magnet an einer Seite des Einfülltrichters platziert werden.
- » Vermahlen von warmem bzw. heißem Material wird durch eine wassergekühlte Mahlkammer ermöglicht.
- » Mahlen dickwandiger Teile mittels eines massiven Schwungrads, welches das Blockieren des Rotors und Stromspitzen im Motor minimiert.
- » Mahlen von langen Teilen durch rückwärtige Beschickung, ermöglicht einen direkteren Zugang zur Mahlkammer.
- » Automatisches Entleerungssystem mit Hochleistungs-Vakuum.



Mühlen für den Einsatz unter der Spritzgießmaschine

Der Ausschuss fällt direkt von der Verarbeitungsmaschine in die Mühle, ohne Förderung oder manuelle Handhabung.

Kompaktes Design, passt unter die meisten Spritzgießmaschinen.

Ein schwenkbare Auslassrohr erleichtert den Anschluss an den flexiblen Schlauch des Maschinentrichters.

Hoher Grad an Sauberkeit, da der Auffangbehälter für das Mahlgut aus rostfreiem Stahl besteht.

Regelmäßige Zufuhr von Teilen in die Mahlkammer durch ein Vorschneidmesser am Schneckeneinzug, das ein Umwickeln und Materialstaus verhindert.

Zahnwalzenmühle Minor 2A

- » Langsam laufende Zahnwalze (27 U/min bei 50 Hz) zur kostengünstigen und effizienten Vermahlung von glasfaserverstärktem Kunststoff.
- » Die Technologie verhindert das Entstehen von „langem“ Granulat und stellt gleichmäßige Körnung sicher, zur leichten Weiterverarbeitung.
- » Langsam laufende Walzen bedeuten geringere Abnutzung der Schneidwerkzeuge, verminderten Wartungsaufwand sowie geringere Lärmentwicklung und verringerten Energieverbrauch.
- » Mahlkammer: 240 x 249 mm
- » Messer: 2
- » Öffnung des Schneckenhalses: 600 x 280 mm
- » Motorleistung: 2 x 1,1 kW
- » Höhe des Trichters: 595 mm (optional: 545 mm)



Schneidmühle MAS 2A

Konventionelle Mühle zur Vermahlung von weichem und mittelhartem Material.

Offener Rotor mit 3 Klingen, rotierende und fixe Messer sind adjustierbar.

Scherenartiger Schnitt für dünnes, weiches oder besonders flexibles Material.

Offener Rotor führt zu besserer Durchlüftung der Mahlkammer, gut geeignet für heiße Teile.

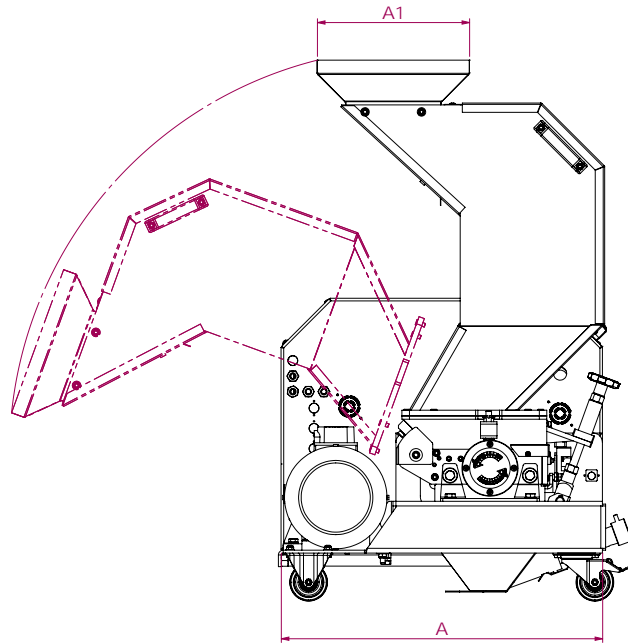
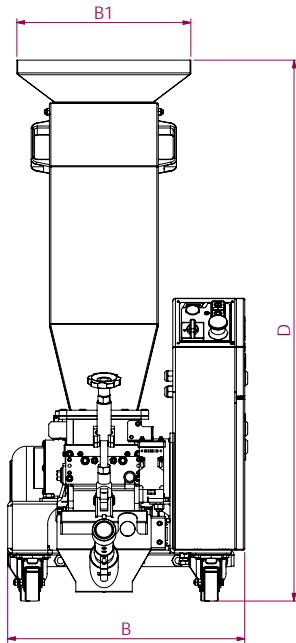
- » Mahlkammer: 247 x 255 mm
- » Offener Rotor: 3 Klingen
- » Öffnung des Einzugs: 600 x 280 mm
- » Motorleistung: 4 kW + 1,1 kW
- » Höhe des Trichters: 602 mm (optional: 522 mm)

Zusätzliche Features

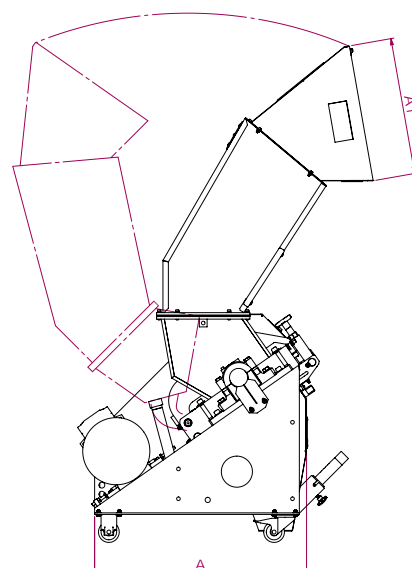
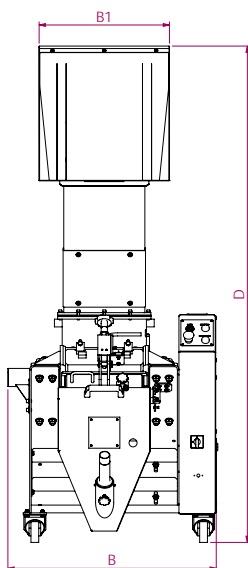
- » Verhinderung der Beschickung mit Metallpartikel durch einen Metalldetektor im Einzug.
- » Wassergekühlte Mahlkammer/wassergekühlter Einzug zur Verarbeitung von heißem Material.
- » **ARS (Automatic Reversing System)** zur Verhinderung von Rotor-Blockaden.
- » Füllstandssensor im Mahlgutbehälter.
- » Verbindung zu den Türen der Spritzgießmaschine mit Ein/Aus-Funktion.
- » Fernbedienung zur Steuerung von der gegenüberliegenden Seite

Abmessungen

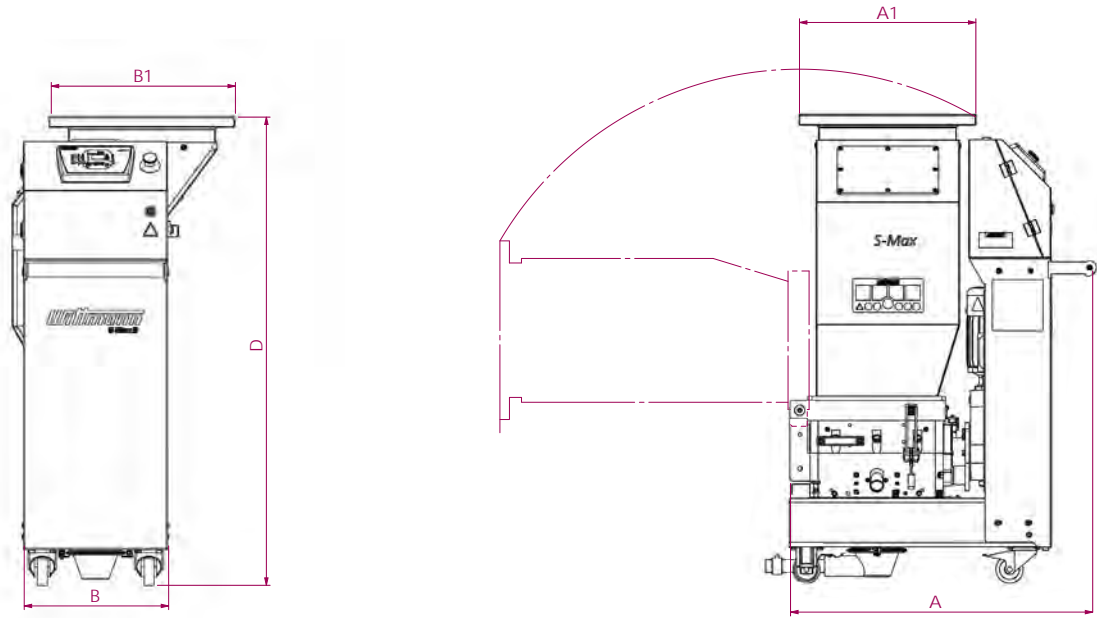
wittmann



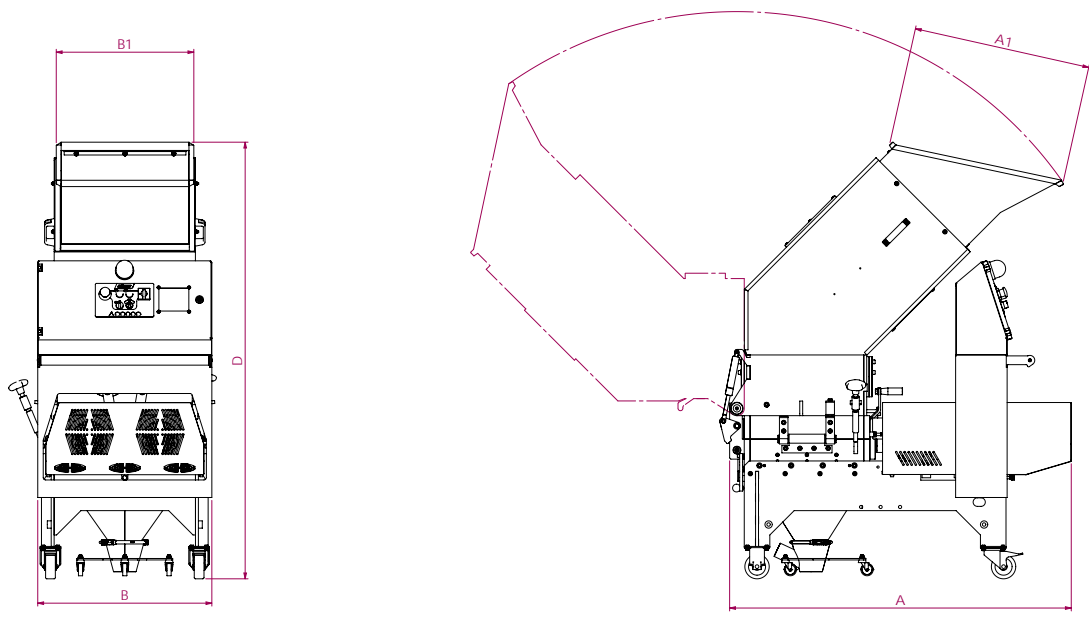
Modell	Abmessungen [mm]					Gewicht [kg]
	A	A1	B	B1	D	
G-Max 9	685	324	505	370	1.150	220
G-Max 9 Mid	685	130	505	217	880	210
G-Max 9 Low	685	200	505	160	645	210
G-Max 13	735	550	610	550	1.310	260
G-Max 23	782	420	636	428	1.400	300
G-Max 33	811	570	782	428	1.400	335



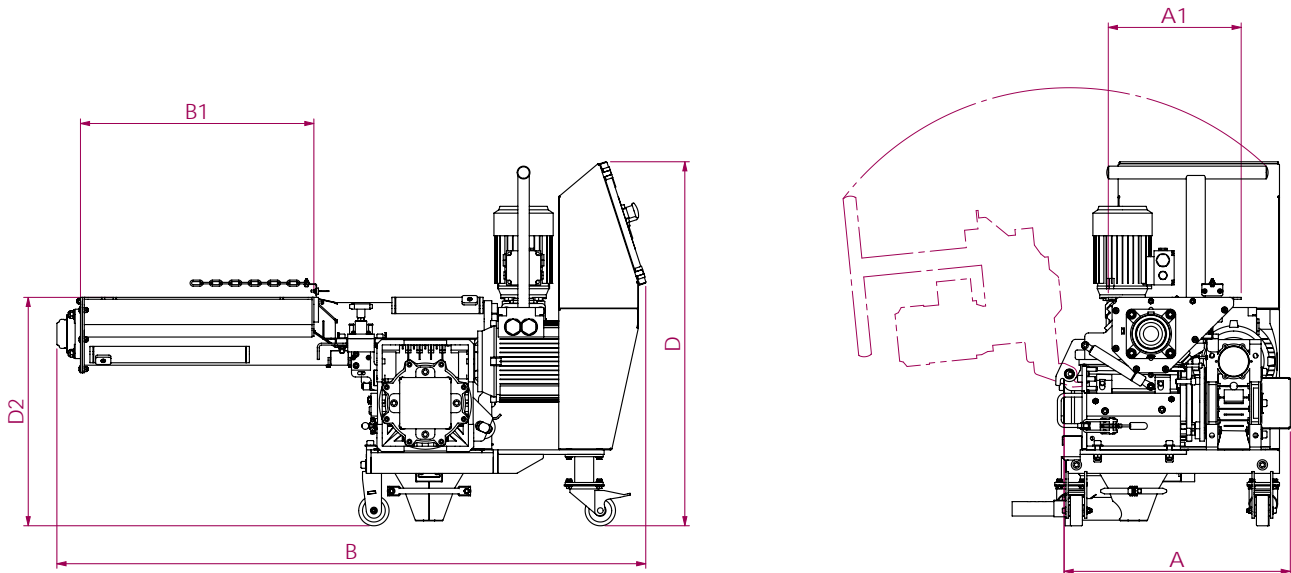
Modell	Abmessungen [mm]					Gewicht [kg]
	A	A1	B	B1	D	
ML 33	818	528	804	503	1.915	500



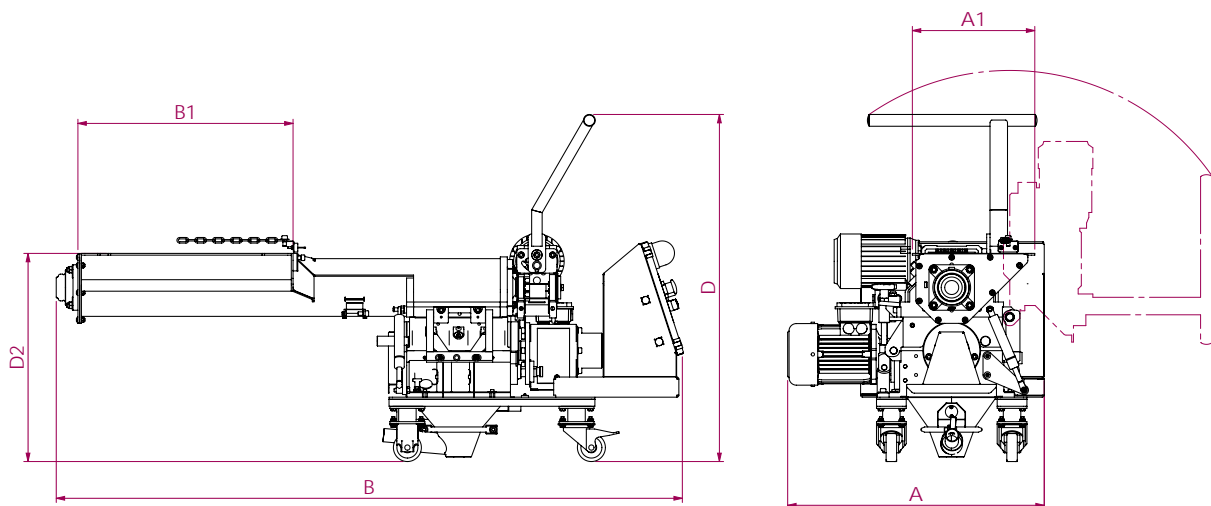
Modell	Abmessungen [mm]					Gewicht [kg]
	A	A1	B	B1	D	
S-Max 2	810,5	400	425	390	1.265	250
S-Max 2 plus	908	524	425	549	1.386	330
S-Max 3	1033	645	425	549	1.386	360



Modell	Abmessungen [mm]					Gewicht [kg]
	A	A1	B	B1	D	
Junior Double 4	1.283	552	715	565	1.721	650
Junior Double 6	1.403	729	715	565	1.793	730
Junior Double 8	1.679	819	886	565	1.841	850



Modell	Abmessungen (mm)						Gewicht (kg)
	A	A1	B	B1	D	D2	
MAS 2A	596	350	1.551	615	959	600	320
MAS 2A Lower Frame	596	350	1.551	615	879	520	320



Modell	Abmessungen (mm)						Gewicht (kg)
	A1	A1	B	B1	D	D2	
Minor 2A	733	350	1.790	615	992	600	275

The Wittmann logo is displayed in white, italicized text within a dark red, rounded rectangular background.

WITTMANN Technology GmbH

Lichtblaustraße 10
1220 Wien | Österreich
Tel.: +43 1 250 39-0
info.at@wittmann-group.com

www.wittmann-group.com

WITTMANN BATTENFELD Deutschland GmbH

Am Tower 2
90475 Nürnberg | Deutschland
Tel.: +49 9128 7099-0
info.de@wittmann-group.com

www.wittmann-group.com